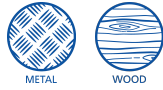


Ventose piatte (tonda)

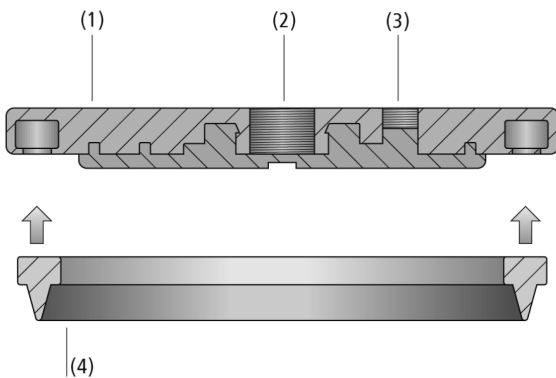


Piastre di aspirazione SPK

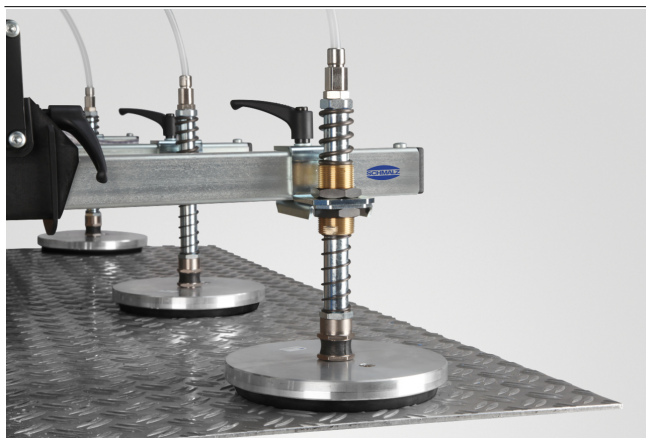
Superficie di aspirazione (Ø) da 55 mm a 250 mm



Piastre di aspirazione SPK



Design del sistema Piastre di aspirazione SPK



Piastre di aspirazione SPK per la manipolazione di lamiera scanalata

Idoneità per applicazioni specifiche del settore

Applicazioni

- Piastra di aspirazione tonda per la movimentazione di pezzi molto ruvidi o di forma articolata (ad es. vetro ornamentale, lamiera scanalata, pietra naturale spezzata)
- Disattivazione di piastre di aspirazione non più occupate per valvole ad impulsi (accessori)

Design

- Piastra aspirante SPK robusta e resistente, costituita da versatile bordo di tenuta MOS (4) in EPDM e piastra portante in alluminio (1)
- Anello di tenuta senza cucitura adesiva
- La guarnizione viene bloccata in modo sicuro sulla piastra portante mediante clip
- In caso di usura il bordo di tenuta può essere sostituito senza utensili
- Lato inferiore piastra portante con inserto in elastomero per la protezione del pezzo
- La filettatura per attacco vuoto (2) o valvola ad impulsi (3) (decentrata) allo stato di fornitura è chiusa con un tappo

Prodotti punti di forza del prodotto

- Il bordo di tenuta in EPDM molto adattabile si adatta in modo ottimale a superfici altamente strutturate
- Bordo di tenuta agganciato positivamente alla piastra di supporto per una rapida sostituzione dell'elemento di tenuta
- Le superfici di appoggio sul fondo impediscono la deformazione permanente dei pezzi a parete sottile
- Tempi di ciclo più veloci grazie al basso volume proprio
- Ampia gamma di diametri per una vasta scelta di pezzi diversi

Piastre di aspirazione SPK

Superficie di aspirazione (Ø) da 55 mm a 250 mm

Codice modello Piastre di aspirazione SPK

SPK	–	110	–	MOS EPDM-15	–	G1/2-IG
1		2		3		4

1 – Denominazione in breve

Codice	Esecuzione
SPK	Piatto

2 – Superficie di aspirazione

Codice	Diametro in mm
55...250	Ø 55 fino a 250

3 – Materiale

Codice	Materiale
MOS	Gomma spugna di acciù
EPDM-15	etilenepropilene

4 – Attacco

Codice	Attacco
G1/4-IG	G1/4-IG (IG = femmina)
G1/2-IG	G1/2-IG

La piastra aspirante SPK (anello di tenuta + piastra portante) viene fornita montata. Il prodotto è costituito da:

- Anello di tenuta del tipo DR-SPK – parte in elastomero, disponibile in diversi diametri
- Piastra portante in alluminio con diverse filettature

Parti di ricambio disponibili: anello di tenuta DR-SPK

Accessori disponibili: valvola ad impulsi

Dati di ordinazione Piastre di aspirazione SPK

Tipo	N. articolo
SPK 55 MOS EPDM-15 G1/4-IG	10.01.01.12060
SPK 80 MOS EPDM-15 G1/4-IG	10.01.01.12061
SPK 110 MOS EPDM-15 G1/2-IG	10.01.01.12062
SPK 160 MOS EPDM-15 G1/2-IG	10.01.01.12063
SPK 200 MOS EPDM-15 G1/2-IG	10.01.01.12064
SPK 250 MOS EPDM-15 G1/2-IG	10.01.01.12065

Dati di ordinazione Pezzi di ricambio Piastre di aspirazione SPK

Tipo	Pezzi di ricambio		N. articolo
SPK 55 MOS EPDM-15 G1/4-IG	Anello tenuta piastra aspiraz. SPK	DR-SPK 55 MOS EPDM-15	10.01.01.12072
SPK 80 MOS EPDM-15 G1/4-IG	Anello tenuta piastra aspiraz. SPK	DR-SPK 80 MOS EPDM-15	10.01.01.12073
SPK 110 MOS EPDM-15 G1/2-IG	Anello tenuta piastra aspiraz. SPK	DR-SPK 110 MOS EPDM-15	10.01.01.12074
SPK 160 MOS EPDM-15 G1/2-IG	Anello tenuta piastra aspiraz. SPK	DR-SPK 160 MOS EPDM-15	10.01.01.12075
SPK 200 MOS EPDM-15 G1/2-IG	Anello tenuta piastra aspiraz. SPK	DR-SPK 200 MOS EPDM-15	10.01.01.12076
SPK 250 MOS EPDM-15 G1/2-IG	Anello tenuta piastra aspiraz. SPK	DR-SPK 250 MOS EPDM-15	10.01.01.12077

Dati di ordinazione Accessori Piastre di aspirazione SPK

Tipo	Accessori		N. articolo
SPK 55 MOS EPDM-15 G1/4-IG	-	-	-
SPK 80 MOS EPDM-15 G1/4-IG	Valvola ad impulsi	TV G1/4-AG 13	10.05.10.00061
SPK 110 MOS EPDM-15 G1/2-IG	Valvola ad impulsi	TV G1/4-AG 13	10.05.10.00061
SPK 160 MOS EPDM-15 G1/2-IG	Valvola ad impulsi	TV G1/4-AG 13	10.05.10.00061
SPK 200 MOS EPDM-15 G1/2-IG	Valvola ad impulsi	TV G1/2-AG 13	10.05.10.00038
SPK 250 MOS EPDM-15 G1/2-IG	Valvola ad impulsi	TV G1/2-AG 13	10.05.10.00038

Piastre di aspirazione SPK

Superficie di aspirazione (Ø) da 55 mm a 250 mm

Dati tecnici Piastre di aspirazione SPK

Tipo	Forza di presa (-600 mbar) [N]*	Volume [cm ³]	Raggio pezzo min. (convesso) [mm]	Diametro interno del tubo (raccomandato) d [mm]**
SPK 55 MOS EPDM-15 G1/4-IG	121	12	250	9
SPK 80 MOS EPDM-15 G1/4-IG	256	22	400	9
SPK 110 MOS EPDM-15 G1/2-IG	471	68	500	12
SPK 160 MOS EPDM-15 G1/2-IG	1.060	129	1.000	12
SPK 200 MOS EPDM-15 G1/2-IG	1.700	199	1.600	12
SPK 250 MOS EPDM-15 G1/2-IG	2.714	291	2.600	12

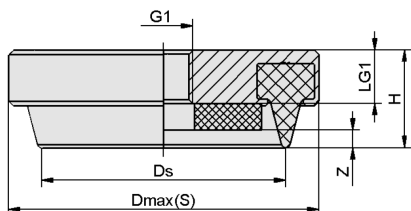
*I dati di aspirazione sono valori teorici a -0,6 bar di vuoto e superficie asciutta, piana e liscia del pezzo - vanno intesi come non comprendenti il fattore di sicurezza

**Il diametro del tubo flessibile consigliato si riferisce a una lunghezza tubo di ca. 2 m

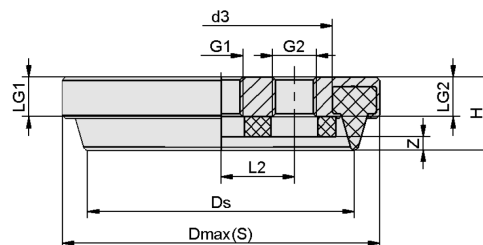
Piastre di aspirazione SPK

Superficie di aspirazione (\emptyset) da 55 mm a 250 mm

Dati di costruzione Piastre di aspirazione SPK



SPK 55



SPK 80 - 250

Piastre di aspirazione SPK

Superficie di aspirazione (Ø) da 55 mm a 250 mm

Dati di costruzione Piastre di aspirazione SPK

Tipo*	d3 [mm]	Dmax(S) [mm]**	Ds [mm]	G1	G2***	H [mm]	LG1 [mm]	LG2 [mm]	L2 [mm]	Z (freccia elastica) [mm]
SPK 55 MOS EPDM-15 G1/4- IG	-	70,0	55	G1/4"-IG	-	22,0	11,5	-	-	4
SPK 80 MOS EPDM-15 G1/4- IG	66,8	95,2	80	G1/4"-IG	G1/4"-IG	22,0	11,5	11,5	22,0	4
SPK 110 MOS EPDM-15 G1/2- IG	96,0	130,0	110	G1/2"-IG	G1/4"-IG	25,5	14,5	14,5	36,5	6
SPK 160 MOS EPDM-15 G1/2- IG	148,0	179,0	159	G1/2"-IG	G1/4"-IG	25,5	14,5	14,5	36,5	6
SPK 200 MOS EPDM-15 G1/2- IG	185,0	219,0	199	G1/2"-IG	G1/2"-IG	25,5	14,5	14,5	76,0	6
SPK 250 MOS EPDM-15 G1/2- IG	235,0	269,0	249	G1/2"-IG	G1/2"-IG	25,5	14,5	14,5	76,0	6

*Tolleranze ammesse per le parti in elastomero secondo DIN ISO 3302-1 E3

**Corrispondono alle dimensioni esterne della ventosa durante l'aspirazione

***Foro chiuso con un tappo cieco